

# Technisches Datenblatt

Produktmerkmale



## Grillplatte glatt mit Unterbau

<b>Modell</b>	<b>SAP -Code</b>	00019413
<b>FTH 780 G</b>	<b>Eine Gruppe von Artikeln - Web</b>	Grills und Grillplatten



- Top -Typ: glatt
- Griddle -Abmessungen [mm x mm]: 560 x 770
- Bratpflegemittel [MM]: 12.00
- Behälter für flüssiges Fett: Ja
- Unabhängige Heizzonen: Eigenständige Bedienung für jede Heizzone
- Abnehmbarer Rand: Ja
- Zündung: Piezo + Dauerflamme

<b>SAP -Code</b>	00019413	<b>Gasleistungsaufnahme [KW]</b>	14.000
<b>Netzbreite [MM]</b>	800	<b>Art des Gas</b>	Erdgas, Propan Butan
<b>Nettentiefe [MM]</b>	730	<b>Griddle -Abmessungen [mm x mm]</b>	560 x 770
<b>Nettohöhe [MM]</b>	900	<b>Top -Typ</b>	glatt
<b>Nettogewicht / kg]</b>	91.00	<b>Arbeitsplatztyp</b>	Eingepresst - komfortable Wartung und Reinigung

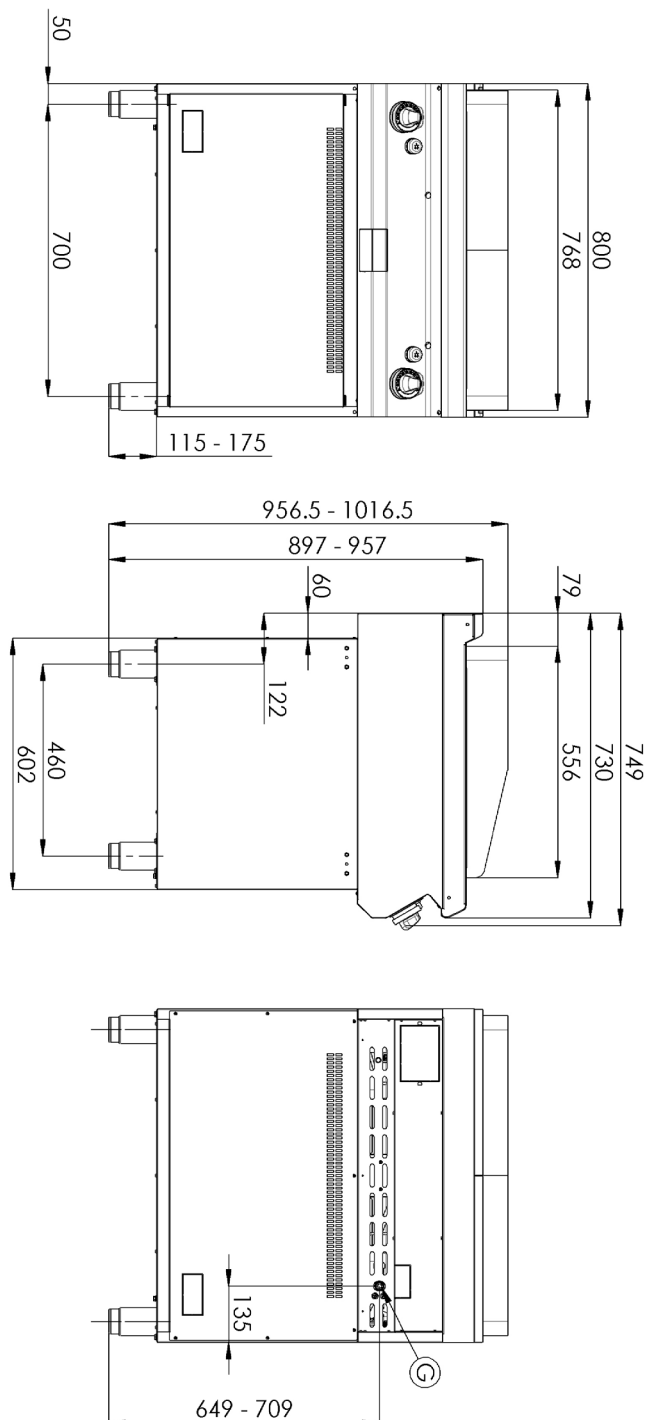
# Technisches Datenblatt

Technische Zeichnung



Grillplatte glatt mit Unterbau

<b>Modell</b>	<b>SAP -Code</b>	00019413
<b>FTH 780 G</b>	<b>Eine Gruppe von Artikeln - Web</b>	Grills und Grillplatten



# Technisches Datenblatt

technische Parameter



## Grillplatte glatt mit Unterbau

<b>Modell</b>	<b>SAP -Code</b>	00019413
<b>FTH 780 G</b>	<b>Eine Gruppe von Artikeln - Web</b>	Grills und Grillplatten

**1. SAP -Code:**

00019413

**2. Netzbreite [MM]:**

800

**3. Nettentiefe [MM]:**

730

**4. Nettohöhe [MM]:**

900

**5. Nettogewicht / kg]:**

91.00

**6. Bruttobreite [MM]:**

840

**7. Grobtiefe [MM]:**

800

**8. Bruttohöhe [MM]:**

1080

**9. Bruttogewicht [kg]:**

101.00

**10. Gerätetyp:**

Gasgerät

**11. Konstruktionstyp des Geräts:**

mit Unterbau

**12. Gasleistungsaufnahme [KW]:**

14.000

**13. Zündung:**

Piezo + Dauerflamme

**14. Art des Gas:**

Erdgas, Propan Butan

**15. Schutz der Kontrollen:**

IP24

**16. Die Außenfarbe des Geräts:**

Edelstahl

**17. Material:**

AISI 304 obere Platte und Umhüllung

**18. Arbeitsplatztyp:**

Eingepresst - komfortable Wartung und Reinigung

**19. Dicke der Arbeitsplatte [MM]:**

1.50

**20. Service -Zugänglichkeit:**

von durch Abnehmen des Frontpaneels

**21. Sicherheits -Thermoelement:**

Ja

**22. Verstellbare Füße:**

Ja

**23. Griddle -Abmessungen [mm x mm]:**

560 x 770

**24. Bratpflegemittel [MM]:**

12.00

**25. Behälter für flüssiges Fett:**

Ja

**26. Abnehmbarer Gerätebehälter:**

Nein

**27. Unabhängige Heizzonen:**

Eigenständige Bedienung für jede Heizzone

**28. Abnehmbarer Rand:**

Ja

# Technisches Datenblatt

technische Parameter



<b>Grillplatte glatt mit Unterbau</b>		
<b>Modell</b>	<b>SAP -Code</b>	00019413
<b>FTH 780 G</b>	<b>Eine Gruppe von Artikeln - Web</b>	Grills und Grillplatten

## 29. Top -Typ:

glatt

## 30. Anschluss an ein Kugelventil:

1/2